

Informationen zur Errichtung von Kaminen und Kaminöfen in Holzhäusern



Abstände von Kaminen zu brennbaren Bauteilen

Um einen sicheren Betrieb des Kamines zu gewährleisten beachten Sie bitte nachfolgende Bilder mit Hinweisen zu den Sicherheitsabständen.

WIR wollen Ihnen helfen, Geld und unnötigen Ärger zu sparen.

Nehmen Sie sich Zeit und lesen Sie die nachfolgenden Seiten aufmerksam.
Nutzen Sie diese kostenlose Information.

Sollten Sie noch Fragen haben, stehe ich Ihnen selbstverständlich gerne zur Verfügung.
Gerne auch zur Vorberatung bei Ihnen daheim.

**Vor Inbetriebnahme geben Sie mir bitte Bescheid,
damit die Abnahme nach Bauordnung erfolgen kann!
Erst danach dürfen Sie das Gerät anfeuern.**

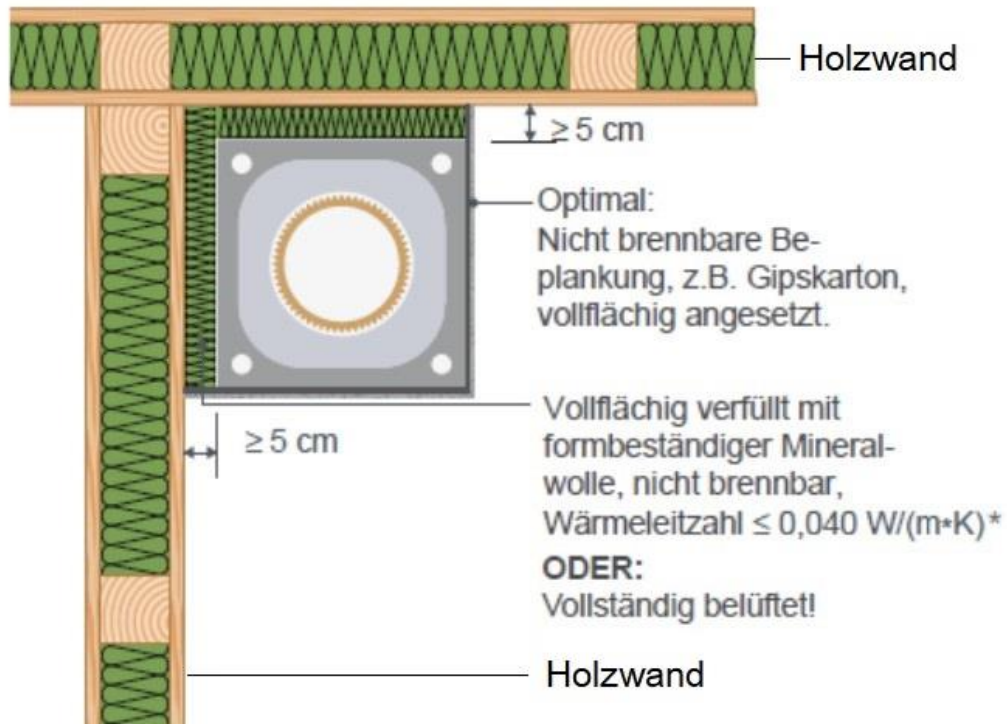
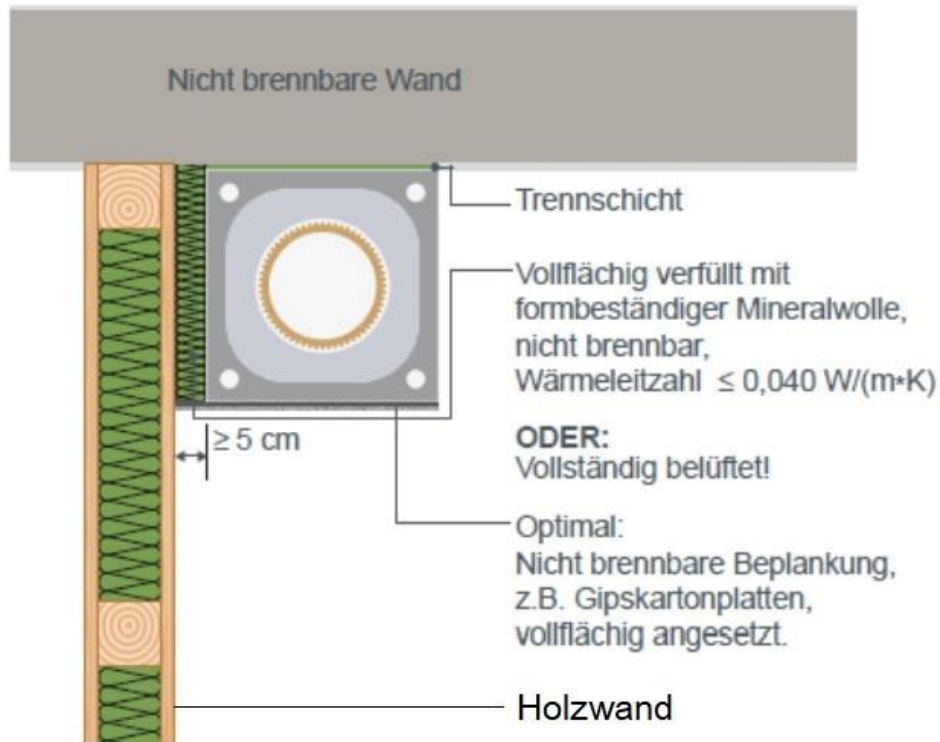
Wir beraten und betreuen Sie gerne – neutral, unabhängig und mit bestem Service

Das Glück ist greifbar – Wir sind Ihr Experte für...



Brandschutz - Betriebssicherheit - Energieeinsparung - Umweltschutz





Wir beraten und betreuen Sie gerne – neutral, unabhängig und mit bestem Service

Das Glück ist greifbar – Wir sind Ihr Experte für...



Brandschutz



Betriebssicherheit

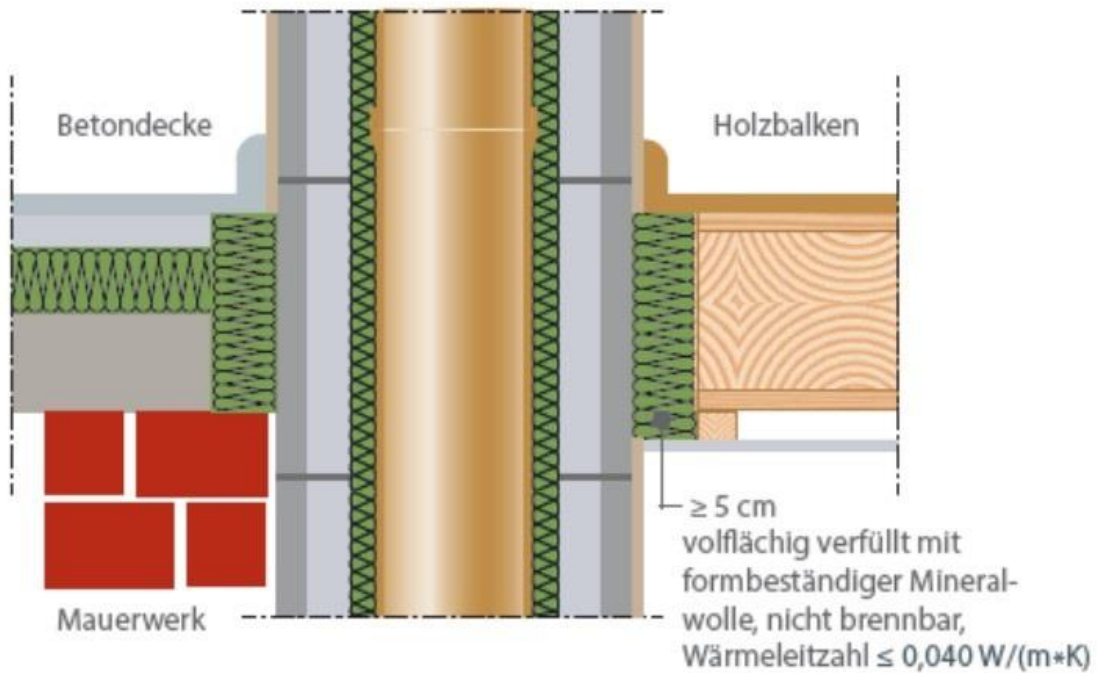
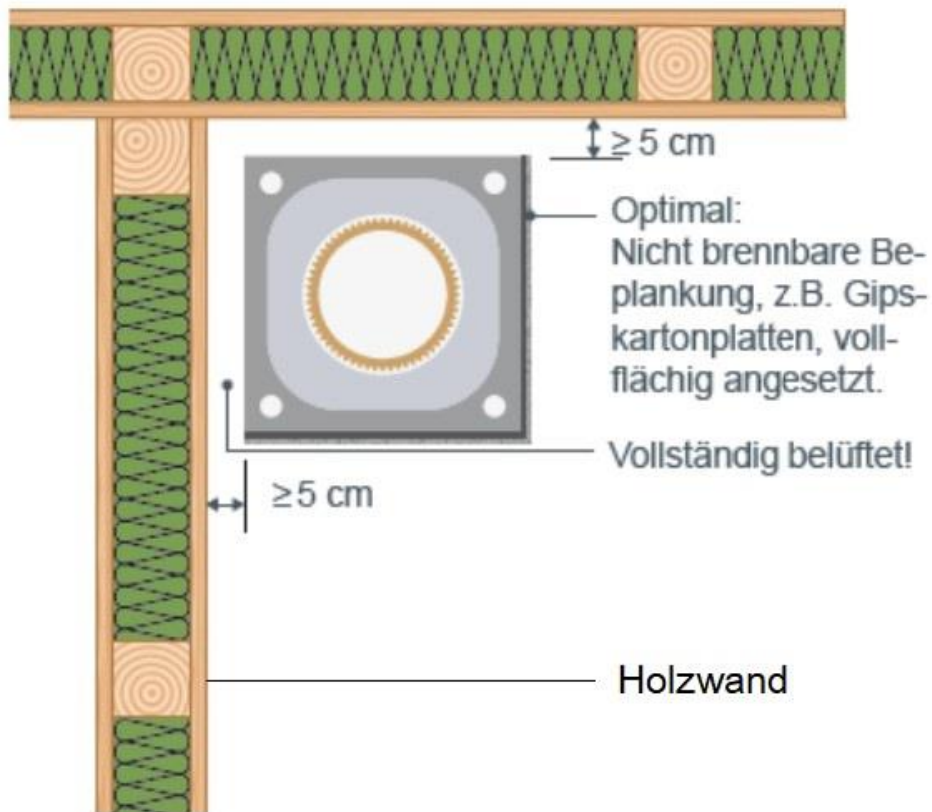


Energieeinsparung



Umweltschutz





Wir beraten und betreuen Sie gerne – neutral, unabhängig und mit bestem Service

Das Glück ist greifbar – Wir sind Ihr Experte für...



Brandschutz



Betriebssicherheit



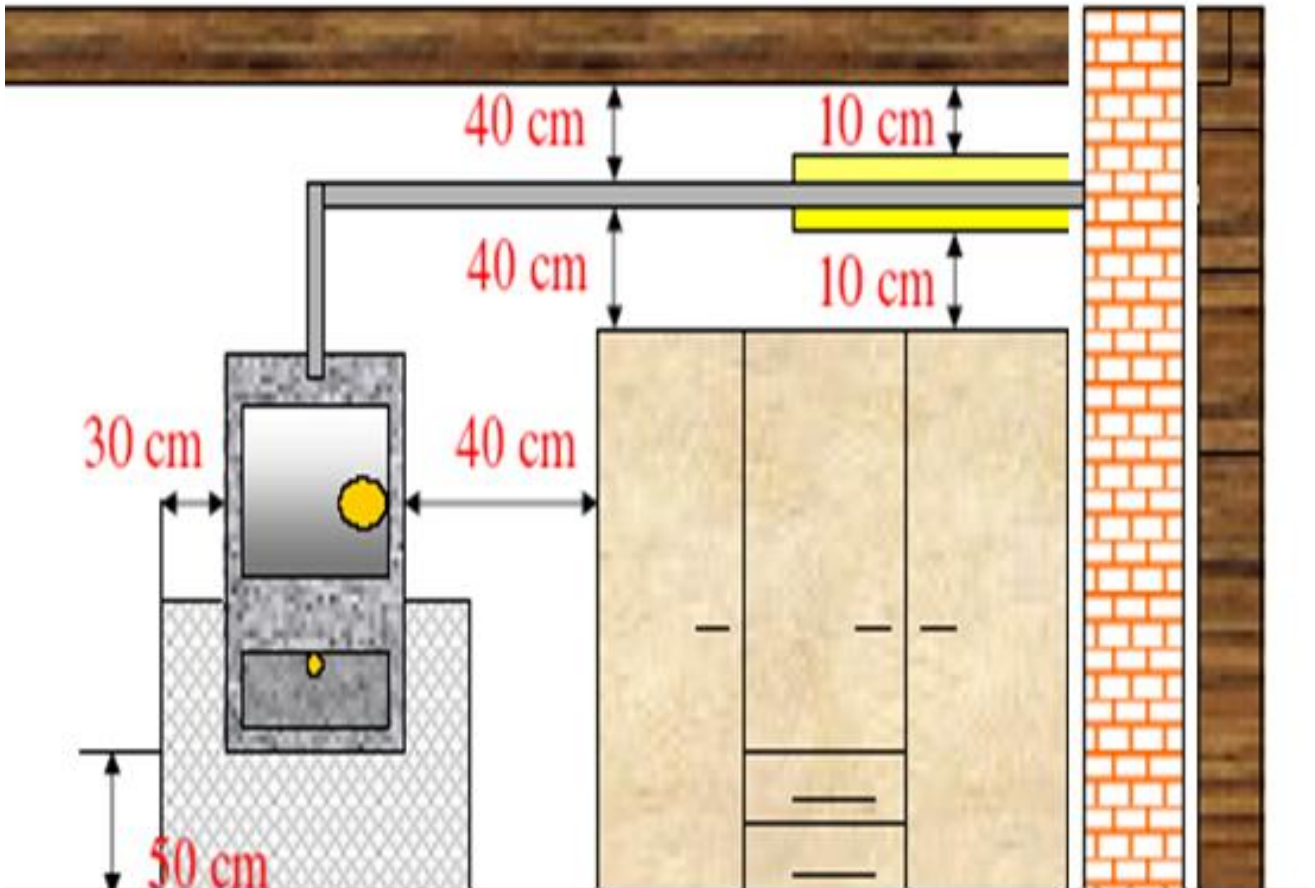
Energieeinsparung



Umweltschutz



Abstände von Rauchrohren zu Holzbauteilen



Für weitere Fragen stehen wir Ihnen gerne zur Verfügung



© 2022 Klaus Schuster - Druck, Nachdruck, Vervielfältigung, Kopie (auch auszugsweise) ist nicht gestattet.

Wir beraten und betreuen Sie gerne – neutral, unabhängig und mit bestem Service

Das Glück ist greifbar – Wir sind Ihr Experte für...



Brandschutz



Betriebssicherheit



Energieeinsparung



Umweltschutz

